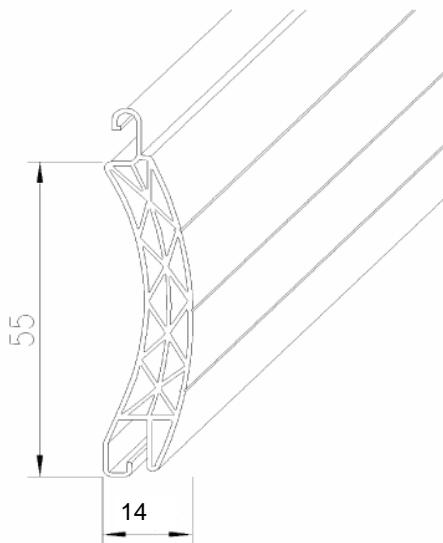


 Rollladenpanzer	Typ Thermo	Erstellt von: Herbert Waha	Maßstab: ohne	1
		Erstellt am: 19.02.2008	Datei: 11.01 Thermo.XLS	



Kunststoffrollladen- Profile mit eindeutigen **hapa** Vorteilen:

- ✓ witterungsbeständig
- ✓ wärmedämmend
- ✓ schalldämmend
- ✓ wartungsfrei
- ✓ pflegeleicht
- ✓ formstabil
- ✓ preiswert
- ✓ sicher



Technische Daten:

Wärme- und Kältebeständigkeit -40° C, + 85° C
 Gewicht je m²: ca. 5,0 kg (ohne Verstärkung)
 Längenausdehnung: 0,07 mm/m je ° C
 Lichtechtheit nach DIN 53 388
 Stabbedarf je m Höhe: 18 Stk.
 Stabnenndicke: 14 mm
 Deckbreite: 55 mm

**Wahlweise gelocht oder,
 ungelocht lieferbar!**

Ballendurchmesser

(ca.- Maße mit 65er Welle)

Rolladenhöhe in cm	Ballen Ø in cm
150	16,3
180	17,3
200	18,1
220	19,1
240	19,9
260	20,3
280	21,7
300	22,5

Standardfarben:

- reinweiss # 100
- neuweiss # 1
- hellgrau # 3
- altweiss # 4
- holzfarbe # 7
- creme # 8
- hellbeige # 36

Sonderfarben:

Weitere Farben auf Anfrage!

Windwiderstand nach EN 13659:2004 in Abhängigkeit der Führungsschienen

Abschlüsse außen - Leistungs- und Sicherheitsanforderungen

Windwiderstandsklassen für PVC- Rollladenprofil **hapa** Thermo

Panzerbreite in mm ohne Aluminiumaussteifung	900	1000	1100	1200	1300	1400	1500	1600	1700	1800	1900	2000	2100	2200	2300	2400
Führungsschiene 40/40/40 mm Nuttiefe der Führungsschienen 25 mm	6	6	6	6	6	6	5	5	4	4	4	4	3	3	3	3

Panzerbreite in mm mit Aluminiumaussteifung (6 Stk.)	900	1000	1100	1200	1300	1400	1500	1600	1700	1800	1900	2000	2100	2200	2300	2400
Führungsschiene 40/40/40 mm Nuttiefe der Führungsschienen 25 mm	6	6	6	6	6	6	6	6	5	4	4	4	4	4	4	4

Windwiderstandsklassen nach EN 13659:2004

Klassen	0	1	2	3	4	5	6
Nominaler Prüfdruck p (N/m ²)	< 50	50	70	100	170	270	400
Sicherheitsprüfdruck 1,5 p (N/m ²)	< 75	75	100	150	250	400	600

